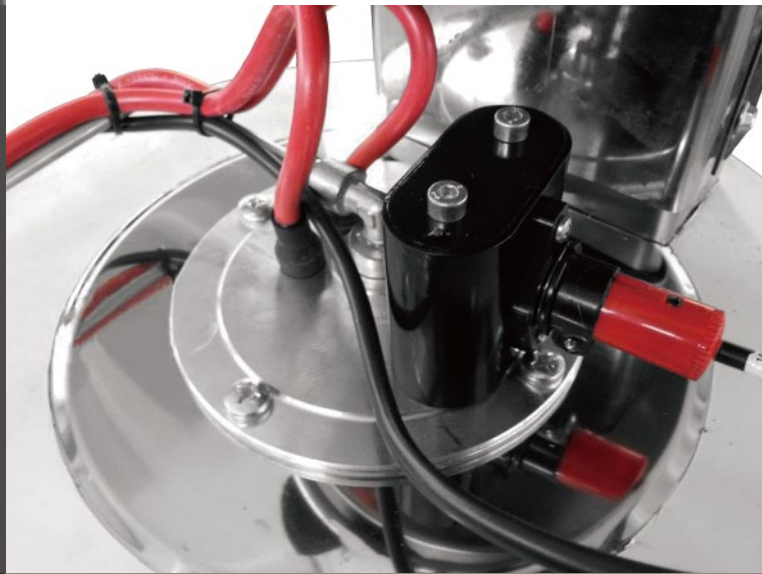


2020



Est. 1958
MODENA, ITALY

锅炉





Boiler / 锅炉 T2000

直立式柴油锅炉 T2000

新款T2000系列直立式锅炉，专为高压清洗专业领域多种需求而打造。这款锅炉在工作效率和燃烧效果中均表现优异，符合市场和国家标准，具体特点如下：

- 操作安全，维护保养更便捷
- 快速升温
- 在启动和关机时产生更少的烟雾
- 全系采用不锈钢罩壳

T2000的配置可以根据用户的需要增添附件，比如托架，常规的配置都可以更改，并可根据用户需求灵活更改锅炉烟盖的位置。作为独特设计的螺旋式烟道，实现了真正意义上的烟雾引流以达到完全燃烧，没有能效损耗。配备直径17.2毫米，厚度2.2毫米的

盘管，外部采用不锈钢材质外壳加以保护。燃烧缸头有效防止了与锅炉内部的电极直接接触，完全避免了手或金属工具接触到高压电缆和电极。在维修或维护中非常方便的是，可以直接拧下螺丝取出完整的燃烧缸头。

直立式锅炉在电极方面提供用户标准版和定制版两个选择，均符合国家标准和特殊装置的需求。

我们提供的组装锅炉包含所有的电路系统和液压系统，品质和安全性均符合国家标准，可直接安装在清洁机械上。



T2000/2



T2000/2 PLUS



T2000/3

锅炉种类	编号	品名	盘管种类	线圈长度 mt	线圈厚度 mm	最大水流量 l/min	燃油喷嘴流量 GPH	最大 柴油耗油量 kg/hr	理论电热能 kcal/hr	最大效率百分比 %	kg
锅炉 最大280 Bar - 4060 Psi											
T2000/2	TRCTTX002	直立式锅炉 220V-50 Hz	铁盘管	29.0	2.35	13-18	1.50	5.70	68.000	90	49
T2000/2 PLUS	TRCTTX002P			35.0	2.35	18-24	1.75	6.40	77.500	90	57
T2000/3	TRCTTX003			42.0	2.35	24-30	2.00	7.60	87.200	90	65
T2000/2	TRCTTX002316	直立式锅炉 220V-50 Hz	不锈钢 316盘管	29.0	2.35	13-18	1.50	5.70	68.000	90	49
T2000/2 PLUS	TRCTTX002PI			35.0	2.35	18-24	1.75	6.40	77.500	90	57
T2000/3	TRCTTX003316			42.0	2.35	24-30	2.00	7.60	87.200	90	65
锅炉 最大500Bar - 7250Psi											
T2000/2	TRCTTX002500	直立式锅炉 220V-50 Hz	铁盘管	29.0	3.00	13-18	1.50	5.70	58.000	90	55
T2000/3	TRCTTX003500			42.0	3.00	18-21	2.00	7.60	77.500	90	71

自选件

不锈钢430盖

火焰控制

24V 电压

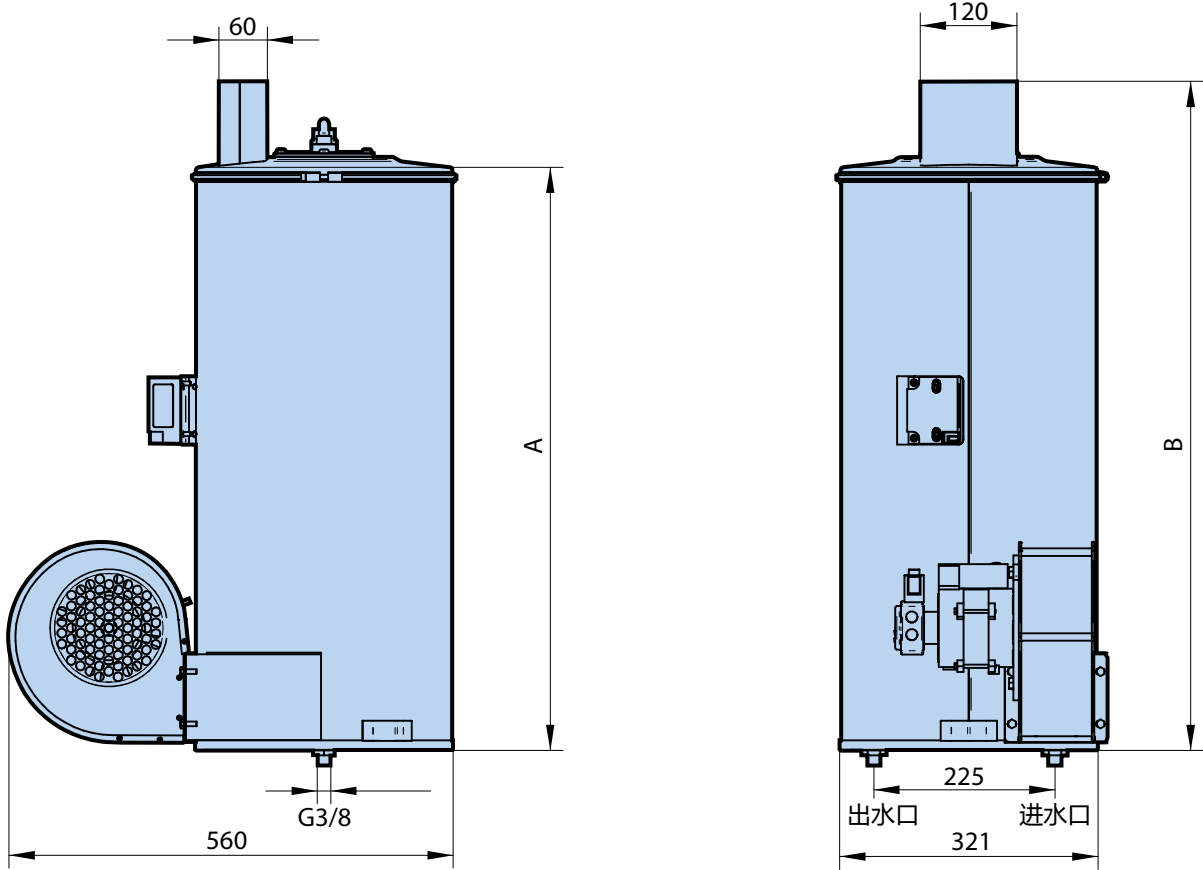
12V 电压

进出水口：G3/8

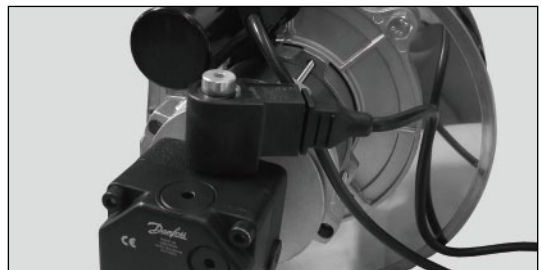
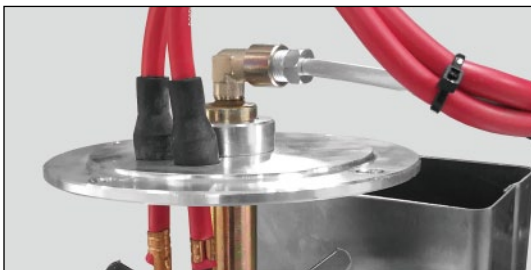
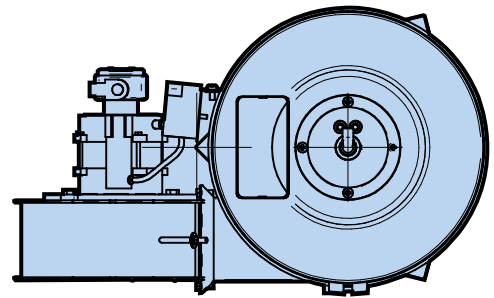
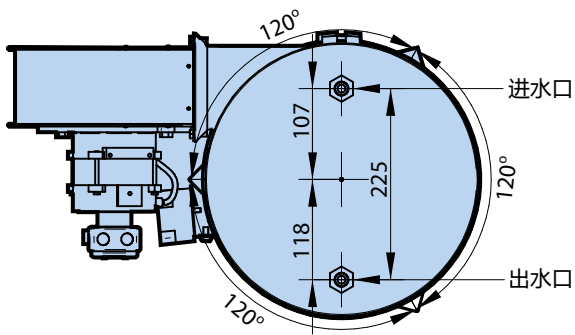
燃油口：G1/4

测压口：G1/8 螺纹口

• 具体出水温度增量变化参数详见第11页



型号	A (mm)	B (mm)
T2000/2	534	644
T2000/2 PLUS	634	744
T2000/3	724	834






Boiler / 锅炉 B-TEX

- 创新型B-TEX燃油锅炉，专为高压热水系统设计，可靠，成套，灵活，耐用。更大热能，更大通流能力达到40升/分钟，远超市场平均水平。
- 新结构采用1/2寸直径锅炉盘管，相比市场上普遍采用的3/8寸直径盘管提高60%的内部容量，减少大流量系统压力损失，有效提升换热能力。
- 借助全新特殊结构设计，得以在日常维护保养过程中，无需从高压热水系统中整体拆卸锅炉，即可对锅炉盘管进行清理或维修。
- 独特的双通风系统设计。
- B-TEX锅炉配备两个电磁阀、柴油泵，即便在恶劣的工作环境中，也能确保燃烧充分，启动稳定。

新品
NEW



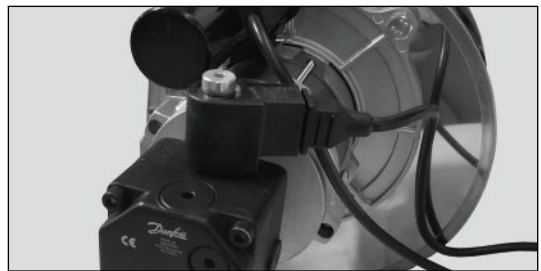
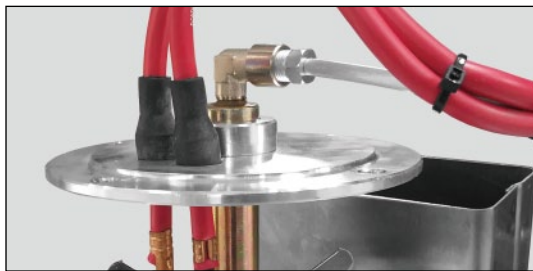
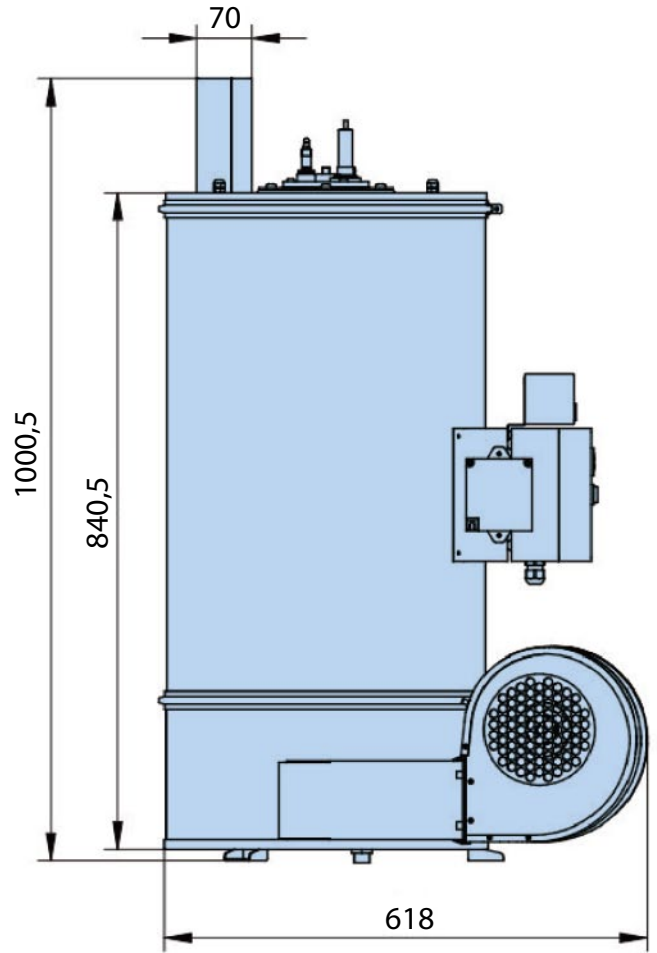
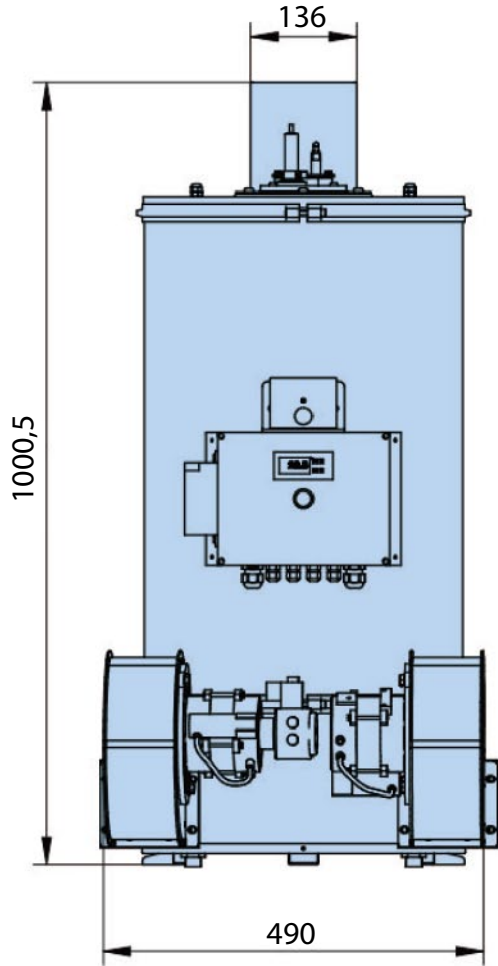
B-TEX

锅炉种类	编号	品名	盘管种类	线圈长度	线圈厚度	最大水流量	燃油喷嘴流量	柴油耗油量	理论电热能	最大效率百分比	
				mt	mm	l/min	GPH	kg/hr	kcal/hr	%	kg
锅炉 最大280Bar - 4060Psi											
B-TEX	TRTXCB00036	直立式锅炉 220V-50 Hz	铁盘管	46	2.65	30-40	3.00	13	135.000	90	118

自选件

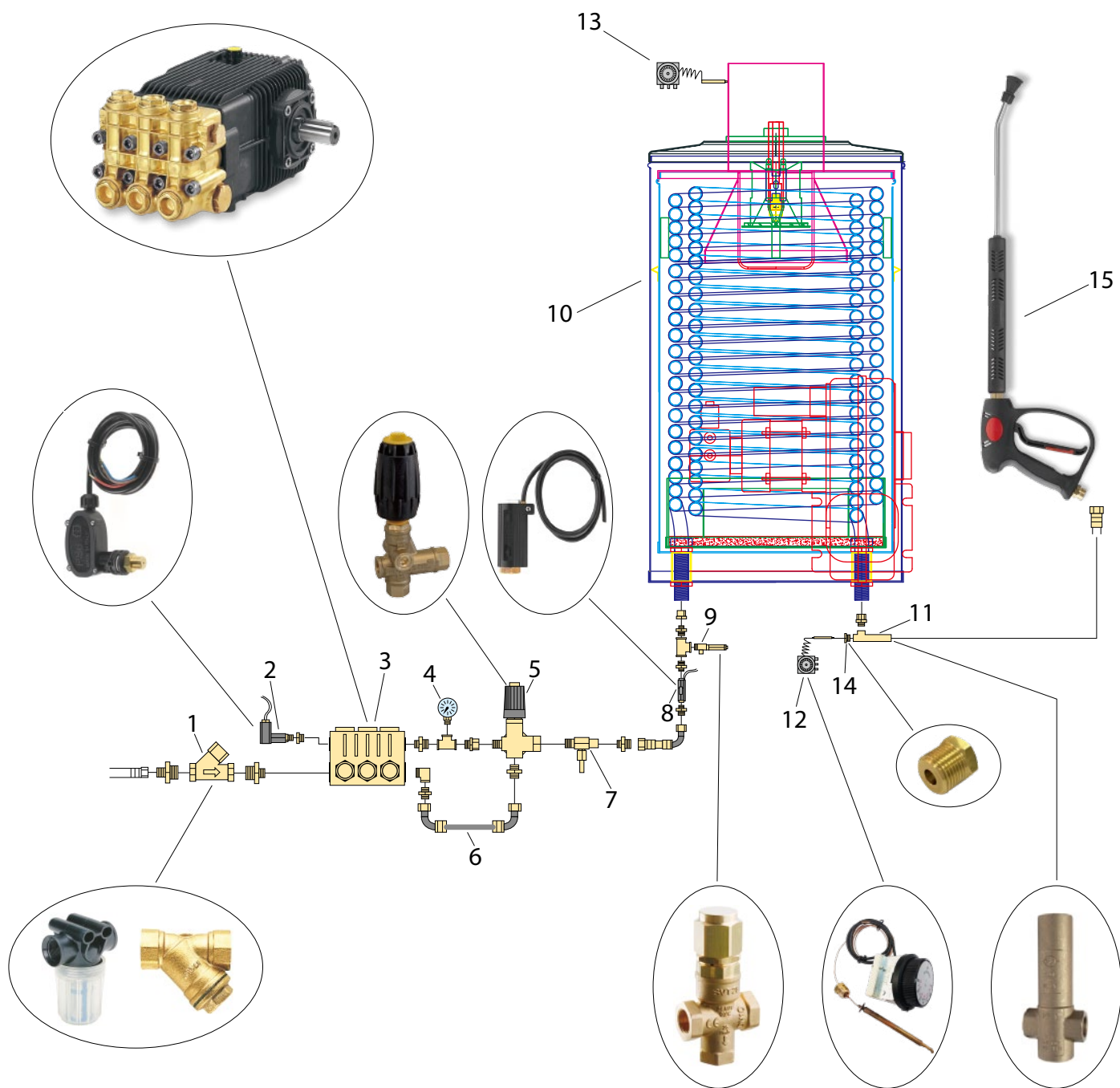
- 不锈钢430盖
- 火焰控制
- 24 V 电压
- 12 V 电压
- 进出水口：G3/8
- 燃油口：G1/4
- 燃油测压：G1/8

• 具体出水温度增量变化参数详见第11页



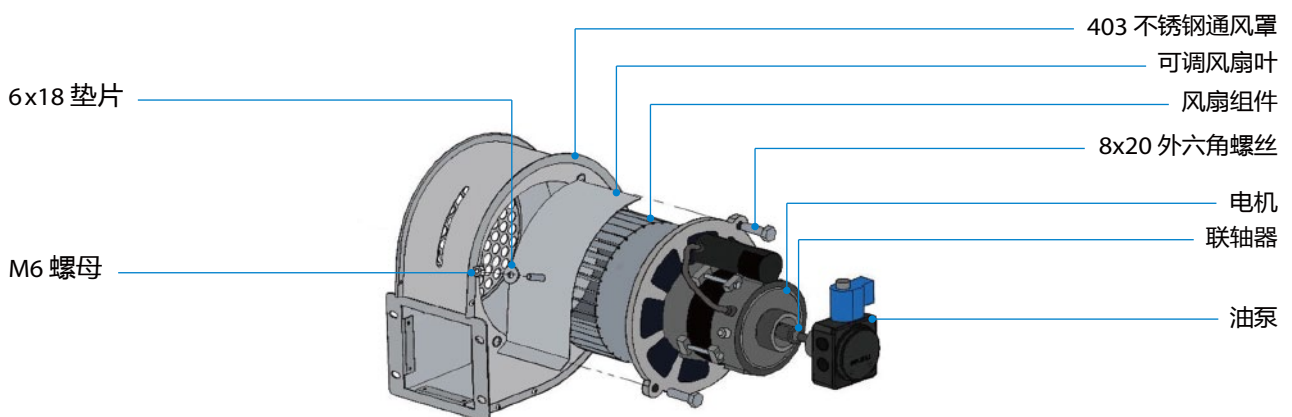
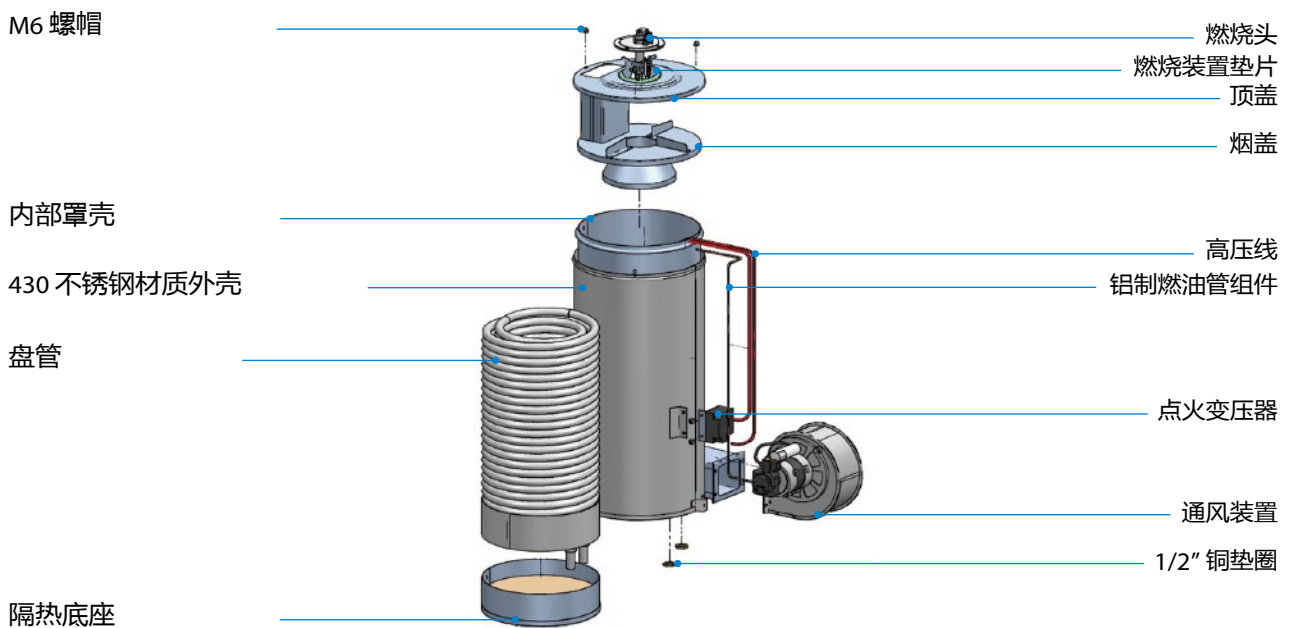
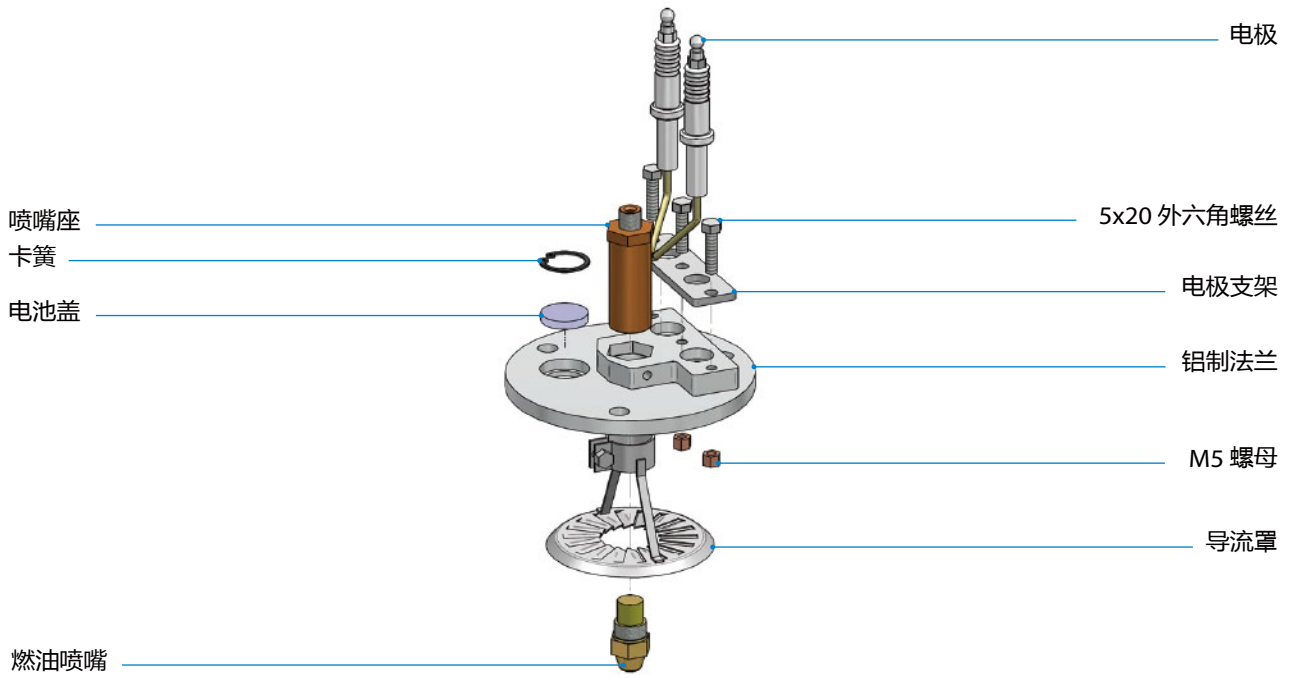


水路示意图



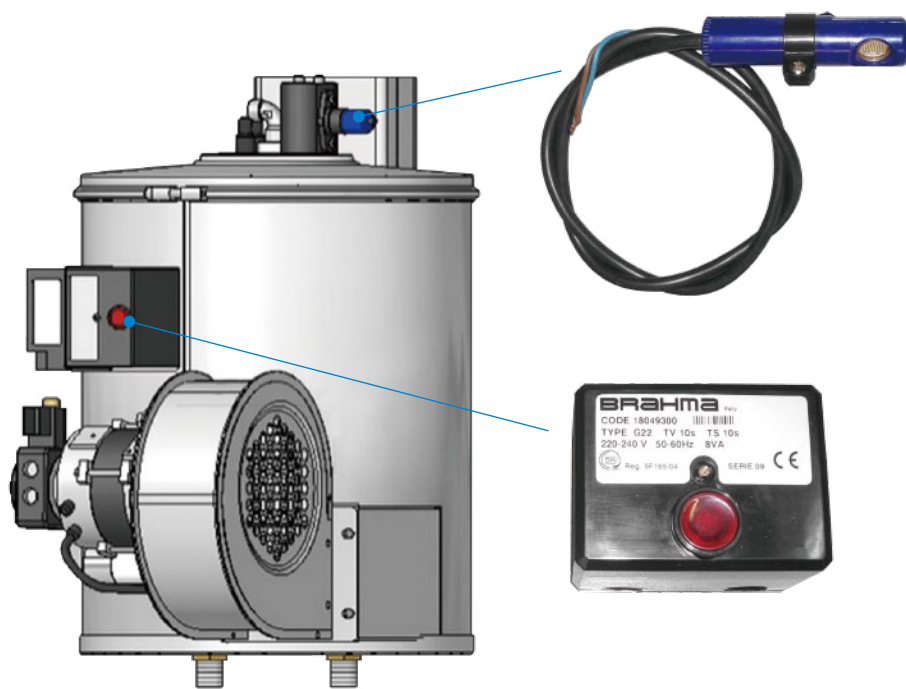
- 1. 过滤器
- 2. 压力开关
- 3. 水泵
- 4. 压力表
- 5. 调压阀
- 6. 回水管
- 7. 吸液口
- 8. 流量开关

- 9. 安全阀
- 10. 锅炉
- 11. 温度探头座
- 12. 温控阀
- 13. 温度保护阀
- 14. 探头转接头
- 15. 喷枪





火焰控制系统



光传感器

通过特制支架与燃烧头组合在一起可以非常方便的观察燃烧情况

火焰控制器

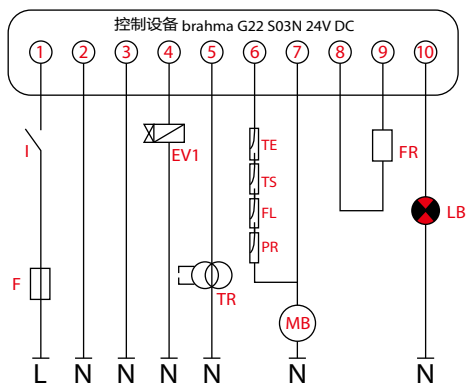
锅炉开始工作时，如果短时间内接收不到火焰控制器的信号，锅炉将自动关闭。

如果设备接收信号会关闭变压器，节省能源消耗。

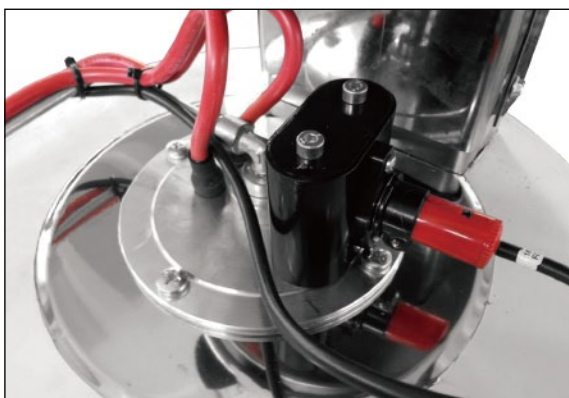
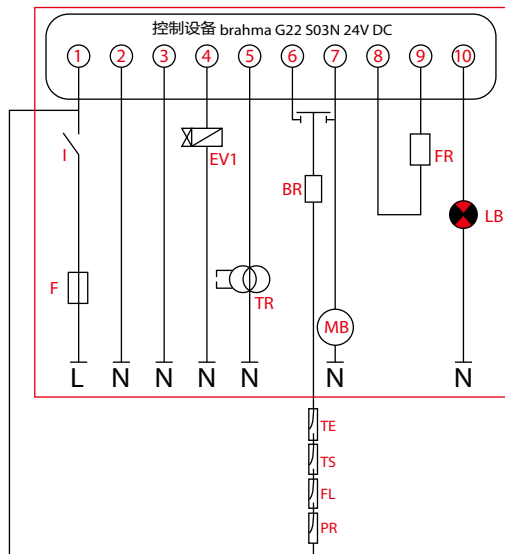
系统开始工作时，柴油泵会延迟几秒工作，保证风扇和变压器完全启动。

当锅炉启动失败时，可按火焰控制器上的红色LED按钮重新启动。

火焰控制系统 220V



火焰控制系统 24V



锅炉在安装时需要更换带孔和有机玻璃的铝制法兰



安装在铝制法兰上的支撑架可以固定光传感器



附件



编号	工作压力		最大压力		额定温度	接口尺寸	材质	重量	件/箱
	bar	psi	bar	psi					
温度探头座									
29.0260.35	280	4050	310	4500	160°C	3x3/8 Bsp F+1/2Bsp F	铜	295	10

编号	接口尺寸	类型	重量	件/箱
探头转接头				
29.0254.31	1/2 M - M14 x 1	B	47	10

编号	工作压力		最大电压	最大电流	接口规格	线圈长度	探头尺寸	额定温度	重量	件/箱
	bar	psi								
温控阀										
PU6000002	280	4000	250	16(4)	M14 x 1M	1500	7 x 95	120°C	146	10



PS6 铜接头*



FS26 铜接头



新品



MV60 铜接头

型号	编号	最大压力		最高液体温度	最高环境温度	电线长度	接头	开关		起动压力		重量	件/箱
		bar	psi					V	A	bar	psi		
压力开关													
PS6 铜接头*	0205007040	280	4060	90°C	75°C	1200	3/8"GM	250	16 (6)	45	652	185	20

* 微动开关完全密封防水。

型号	编号	流量		最大压力		最小起动流量(l/min)		安装方向	进水口	出水口	重量	件/箱
		l/min	gpm	bar	psi	水平方向	垂直方向					
流量开关												
FS26 铜接头	4090200006	30	8	310	4500	2,5	3,0	水平-垂直	3/8"GM	3/8"GM	370	20
MV60 铜接头	4090200002	30	8	390	5660	6,0	9,0	水平-垂直	3/8"GF	3/8"GF	467	20

FS26 不锈钢接头	
最大电压	250 V
最大电流	3 A
开关最大负载功率	120 VA
最高液体温度	80 °C 176 F
最高环境温度	75 °C 167 F
电线长度	1800mm
接头	不锈钢

MV60 铜接头	
最大电压	250 V
最大电流	3 A
开关最大负载功率	120 VA
最高液体温度	80 °C 176 F
最高环境温度	75 °C 167 F
电线长度	1570mm
接头	铜



出水温度增量变化表

Diesel l/h	1.81	2.26	2.71	2.94	3.39	3.85	4.52	4.98	5.43	5.66	6.11	6.79	7.47	7.92	9.05	10.18	11.31	13.57	15.84	18.1	
Diesel GPH	0.40	0.50	0.60	0.65	0.75	0.85	1.00	1.10	1.20	1.25	1.35	1.50	1.65	1.75	2.00	2.25	2.50	3.00	3.50	4.00	
Kcal	15500	19400	23250	25200	29100	33000	38800	42600	46500	48400	52300	58000	64000	68000	77500	87200	97000	116000	135500	155000	
Water l/m	1	206.7	258.7	310.0	336.0	388.0	440.0	517.3	568.0	620.0	645.3	697.3	773.3	853.3	906.7	1033.3	1162.7	1293.3	1546.7	1806.7	2066.7
	2	103.3	129.3	155.0	168.0	194.0	220.0	258.7	284.0	310.0	322.7	348.7	386.7	426.7	453.3	516.7	581.3	646.7	773.3	903.3	1033.3
	3	68.9	86.2	103.3	112.0	129.3	146.7	172.4	189.3	206.7	215.1	232.4	257.8	284.4	302.2	344.4	387.6	431.1	515.6	602.2	688.9
	4	51.7	64.7	77.5	84.0	97.0	110.0	129.3	142.0	155.0	161.3	174.3	193.3	213.3	226.7	258.3	290.7	323.3	386.7	451.7	516.7
	5	41.3	51.7	62.0	67.2	77.6	88.0	103.5	113.6	124.0	129.1	139.5	154.7	170.7	181.3	206.7	232.5	258.7	309.3	361.3	413.3
	6	34.4	43.1	51.7	56.0	64.7	73.3	86.2	94.7	103.3	107.6	116.2	128.9	142.2	151.1	172.2	193.8	215.6	257.8	301.1	344.4
	7	29.5	37.0	44.3	48.0	55.4	62.9	73.9	81.1	88.6	92.2	99.6	110.5	121.9	129.5	147.6	166.1	184.8	221.0	258.1	295.2
	8	25.8	32.3	38.8	42.0	48.5	55.0	64.7	71.0	77.5	80.7	87.2	96.7	106.7	113.3	129.2	145.3	161.7	193.3	225.8	258.3
	9	23.0	28.7	34.4	37.3	43.1	48.9	57.5	63.1	68.9	71.7	77.5	85.9	94.8	100.7	114.8	129.2	143.7	171.9	200.7	229.6
	10	20.7	25.9	31.0	33.6	38.8	44.0	51.7	56.8	62.0	64.5	69.7	77.3	85.3	90.7	103.3	116.3	129.3	154.7	180.7	206.7
	11	18.8	23.5	28.2	30.5	35.3	40.0	47.0	51.6	56.4	58.7	63.4	70.3	77.6	82.4	93.9	105.7	117.6	140.6	164.2	187.9
	12	17.2	21.6	25.8	28.0	32.3	36.7	43.1	47.3	51.7	53.8	58.1	64.4	71.1	75.6	86.1	96.9	107.8	128.9	150.6	172.2
	13	15.9	19.9	23.8	25.8	29.8	33.8	39.8	43.7	47.7	49.6	53.6	59.5	65.6	69.7	79.5	89.4	99.5	119.0	139.0	159.0
	14	14.8	18.5	22.1	24.0	27.7	31.4	37.0	40.6	44.3	46.1	49.8	55.2	61.0	64.8	73.8	83.0	92.4	110.5	129.0	147.6
	15	13.8	17.2	20.7	22.4	25.9	29.3	34.5	37.9	41.3	43.0	46.5	51.6	56.9	60.4	68.9	77.5	86.2	103.1	120.4	137.8
	16	12.9	16.2	19.4	21.0	24.3	27.5	32.3	35.5	38.8	40.3	43.6	48.3	53.3	56.7	64.6	72.7	80.8	96.7	112.9	129.2
	17	12.2	15.2	18.2	19.8	22.8	25.9	30.4	33.4	36.5	38.0	41.0	45.5	50.2	53.3	60.8	68.4	76.1	91.0	106.3	121.6
	18	11.5	14.4	17.2	18.7	21.6	24.4	28.7	31.6	34.4	35.9	38.7	43.0	47.4	50.4	57.4	64.6	71.9	85.9	100.4	114.8
	19	10.9	13.6	16.3	17.7	20.4	23.2	27.2	29.9	32.6	34.0	36.7	40.7	44.9	47.7	54.4	61.2	68.1	81.4	95.1	108.8
	20	10.3	12.9	15.5	16.8	19.4	22.0	25.9	28.4	31.0	32.3	34.9	38.7	42.7	45.3	51.7	58.1	64.7	77.3	90.3	103.3
	21	9.8	12.3	14.8	16.0	18.5	21.0	24.6	27.0	29.5	30.7	33.2	36.8	40.6	43.2	49.2	55.4	61.6	73.7	86.0	98.4
	22	9.4	11.8	14.1	15.3	17.6	20.0	23.5	25.8	28.2	29.3	31.7	35.2	38.8	41.2	47.0	52.8	58.8	70.3	82.1	93.9
	23	9.0	11.2	13.5	14.6	16.9	19.1	22.5	24.7	27.0	28.1	30.3	33.6	37.1	39.4	44.9	50.6	56.2	67.2	78.6	89.9
	24	8.6	10.8	12.9	14.0	16.2	18.3	21.6	23.7	25.8	26.9	29.1	32.2	35.6	37.8	43.1	48.4	53.9	64.4	75.3	86.1
	25	8.3	10.3	12.4	13.4	15.5	17.6	20.7	22.7	24.8	25.8	27.9	30.9	34.1	36.3	41.3	46.5	51.7	61.9	72.3	82.7
	26	7.9	9.9	11.9	12.9	14.9	16.9	19.9	21.8	23.8	24.8	26.8	29.7	32.8	34.9	39.7	44.7	49.7	59.5	69.5	79.5
	27	7.7	9.6	11.5	12.4	14.4	16.3	19.2	21.0	23.0	23.9	25.8	28.6	31.6	33.6	38.3	43.1	47.9	57.3	66.9	76.5
	28	7.4	9.2	11.1	12.0	13.9	15.7	18.5	20.3	22.1	23.0	24.9	27.6	30.5	32.4	36.9	41.5	46.2	55.2	64.5	73.8
	29	7.1	8.9	10.7	11.6	13.4	15.2	17.8	19.6	21.4	22.3	24.0	26.7	29.4	31.3	35.6	40.1	44.6	53.3	62.3	71.3
	30	6.9	8.6	10.3	11.2	12.9	14.7	17.2	18.9	20.7	21.5	23.2	25.8	28.4	30.2	34.4	38.8	43.1	51.6	60.2	68.9
	31	6.7	8.3	10.0	10.8	12.5	14.2	16.7	18.3	20.0	20.8	22.5	24.9	27.5	29.2	33.3	37.5	41.7	49.9	58.3	66.7
	32	6.5	8.1	9.7	10.5	12.1	13.8	16.2	17.8	19.4	20.2	21.8	24.2	26.7	28.3	32.3	36.3	40.4	48.3	56.5	64.6
	33	6.3	7.8	9.4	10.2	11.8	13.3	15.7	17.2	18.8	19.6	21.1	23.4	25.9	27.5	31.3	35.2	39.2	46.9	54.7	62.6
	34	6.1	7.6	9.1	9.9	11.4	12.9	15.2	16.7	18.2	19.0	20.5	22.7	25.1	26.7	30.4	34.2	38.0	45.5	53.1	60.8
	35	5.9	7.4	8.9	9.6	11.1	12.6	14.8	16.2	17.7	18.4	19.9	22.1	24.4	25.9	29.5	33.2	37.0	44.2	51.6	59.0
	36	5.7	7.2	8.6	9.3	10.8	12.2	14.4	15.8	17.2	17.9	19.4	21.5	23.7	25.2	28.7	32.3	35.9	43.0	50.2	57.4
	37	5.6	7.0	8.4	9.1	10.5	11.9	14.0	15.4	16.8	17.4	18.8	20.9	23.1	24.5	27.9	31.4	35.0	41.8	48.8	55.9
	38	5.4	6.8	8.2	8.8	10.2	11.6	13.6	14.9	16.3	17.0	18.4	20.4	22.5	23.9	27.2	30.6	34.0	40.7	47.5	54.4
	39	5.3	6.6	7.9	8.6	9.9	11.3	13.3	14.6	15.9	16.5	17.9	19.8	21.9	23.2	26.5	29.8	33.2	39.7	46.3	53.0
	40	5.2	6.5	7.8	8.4	9.7	11.0	12.9	14.2	15.5	16.1	17.4	19.3	21.3	22.7	25.8	29.1	32.3	38.7	45.2	51.7
	41	5.0	6.3	7.6	8.2	9.5	10.7	12.6	13.9	15.1	15.7	17.0	18.9	20.8	22.1	25.2	28.4	31.5	37.7	44.1	50.4
	42	4.9	6.2	7.4	8.0	9.2	10.5	12.3	13.5	14.8	15.4	16.6	18.4	20.3	21.6	24.6	27.7	30.8	36.8	43.0	49.2
	43	4.8	6.0	7.2	7.8	9.0	10.2	12.0	13.2	14.4	15.0	16.2	18.0	19.8	21.1	24.0	27.0	30.1	36.0	42.0	48.1
	44	4.7	5.9	7.0	7.6	8.8	10.0	11.8	12.9	14.1	14.7	15.8	17.6	19.4	20.6	23.5	26.4	29.4	35.2	41.1	47.0
	45	4.6	5.7	6.9	7.5	8.6	9.8	11.5	12.6	13.8	14.3	15.5	17.2	19.0	20.1	23.0	25.8	28.7	34.4	40.1	45.9
	46	4.5	5.6	6.7	7.3	8.4	9.6	11.2	12.3	13.5	14.0	15.2	16.8	18.6	19.7	22.5	25.3	28.1	33.6	39.3	44.9
	47	4.4	5.5	6.6	7.1	8.3	9.4	11.0	12.1	13.2	13.7	14.8	16.5	18.2	19.3	22.0	24.7	27.5	32.9	38.4	44.0
	48	4.3	5.4	6.5	7.0	8.1	9.2	10.8	11.8	12.9	13.4	14.5	16.1	17.8	18.9	21.5	24.2	26.9	32.2	37.6	43.1
	49	4.2	5.3	6.3	6.9	7.9	9.0	10.6	11.6	12.7	13.2	14.2	15.8	17.4	18.5	21.1	23.7	26.4	31.6	36.9	42.2
	50	4.1	5.2	6.2	6.7	7.8	8.8	10.3	11.4	12.4	12.9	13.9	15.5	17.1	18.1	20.7	23.3	25.9	30.9	36.1	41.3



敬请关注 AR China 官方微信

cod.:8010_CN_06/20



Annovi Reverberi s.p.a.

Via M.L.King 3
41122 Modena (Italy)
www.annovireverberi.it



艾热(上海)商贸有限公司

中国上海市奉贤区金汇镇江艇路651号1幢2楼
电话: +86 21 54846800
传真: +86 21 54846800 分机 815
info@AR-China.cn
www.AR-China.cn

